

Lebe wie du bist – natürlich individuell:
Holz-Meisterfenster von UNILUX



HOLZ-MEISTERFENSTER-PROGRAMM

UNILUX[®]
Fenster und Türen
WO QUALITÄT ZU HAUSE IST.

Lebe wie du bist – natürlich individuell:
Holz-Meisterfenster von UNILUX



WO QUALITÄT ZU HAUSE IST.

Inhalt

UNILUX: Eine Marke. Ein Versprechen.	4-5
Aller guten Dinge sind sechs: Markenvorteile von UNILUX	6-7
Vorteile Holz	8-9
UNILUX Holz-Meisterfenster	10-11
Ausstattung Holz-Meisterfenster	12-17
Die Sicherheit der großen Marke	18-19

Lebe wie du bist – natürlich individuell:
Holz-Meisterfenster von UNILUX



WO QUALITÄT ZU HAUSE IST.

UNILUX

Eine Marke. Ein Versprechen.

Moderne Holzfenster haben mit ihren „Vorfahren“ nur noch den Namen gemein. Gutes Schreinerhandwerk allein genügt nicht mehr, denn die Anforderungen an Funktion, Komfort und Sicherheit sind gestiegen.

Daher sind alle UNILUX Meisterfenster Eigenentwicklungen, die von hoher Produkt-Intelligenz und komplexer Ingenieurkunst zeugen.

Um diese Meisterwerke nicht nur einem ausgewählten Kreis zugänglich zu machen, produziert UNILUX in Serie. Dadurch ist es möglich, die einzigartigen Holz-Produkte zu einem Preis anzubieten, bei dem Spitzenqualität erschwinglich wird.

UNILUX – Wo Qualität zu Hause ist.



Aller guten Dinge sind sechs:

Die UNILUX Markenvorteile

Markenvorteil 1: Langlebigkeit

Seit Gründertagen setzt UNILUX auf hochwertige Werkstoffe. Bis ins Detail: So setzt UNILUX bei seinen Holz-Produkten auf hochwertige Beschichtungen mit UV-Blockern. Die vorbildliche Verarbeitung und rigide Qualitätskontrollen sind Garant dafür, dass Sie lange Freude an Ihrem UNILUX Produkt haben werden.

Markenvorteil 2: Gestaltungsfreiheit

Über Geschmack lässt sich streiten. Daher können Sie aus zwei Design-Varianten (Schräg, Rustikal), vier edlen Hölzern (Kiefer, Eiche Lärche, Eukalyptus Grandis), 189 Farben und Lasurfarbtönen, vielen Griffen und mehreren Zwei- und Dreischeibenverglasungen wählen. Nicht zu vergessen: unterschiedlichste Fensterformen (es muss nicht immer viereckig sein) und auf Wunsch Sprossen in vier verschiedenen Linien. Vielfalt ab Werk.

Markenvorteil 3: Energiebilanz

Die UNILUX Massivholzbauweise ist nicht nur Garant für Langlebigkeit, sondern hilft auch, Energie zu sparen. Jedes unserer Meisterfenster verfügt zudem über thermisch getrennte Abstandhalter zwischen den Glasscheiben. Dadurch wird eine bessere Wärmedämmung, eine höhere Behaglichkeit in Fensternähe und deutlich verminderte Kondensatbildung in kalten Monaten erzielt. In Verbindung mit einer hocheffizienten Dreischeibenverglasung lassen sich die Heizkosten noch weiter senken.





Markenvorteil 4: Sicherheit

Manchmal muss ein Fenster nicht nur Regen und Sturm abhalten, sondern auch ungebetene Gäste. Daher sind sämtliche Schließteile bei UNILUX aus hochwertigen Materialien gefertigt. Zusätzlich verfügt jedes unserer Holz-Meisterfenster bereits in der Standardausführung über einen Pilzzapfen im Beschlag. Wer es gerne noch sicherer hat, dem bieten wir mit unseren Safe-Paketen ein Maximum an Schutz.

Markenvorteil 5: Service

UNILUX arbeitet ausschließlich mit eigens qualifizierten Fachhändlern zusammen. Diese finden Sie überall in Deutschland, direkt vor Ort mit eigenen Ausstellungsräumen. Ihr regionaler UNILUX Fachhändler berät Sie im Detail und hilft Ihnen bei der Planung. Auch sorgt er für eine termin- und fachgerechte Montage und steht Ihnen jederzeit bei Servicefragen zur Verfügung.

Markenvorteil 6: Markenqualität

Schon immer galt bei UNILUX: Nur kompromisslose Güte verlässt die Werkshalle. So wurde unser Unternehmen im Lauf der Jahrzehnte zum anerkannten Qualitätsführer. Wer auf das UNILUX Zeichen achtet, hat daher die Gewissheit, stets ein Markenprodukt „Made in Germany“ zu erhalten.

Lebe wie du bist – natürlich individuell:
Holz-Meisterfenster von UNILUX





VORTEILE HOLZ

Meisterliches Design für pure Behaglichkeit

Holz erzeugt Wohlgefühl. Ein einzigartiger Werkstoff, der alle Moden und Trends überdauert hat und der seit jeher Schreiner und Tischler zu hoher Handwerkskunst inspiriert. Auch uns. Mit einem Holzprodukt von UNILUX entscheiden Sie sich stets für meisterliches Design.

Das zeigt sich bei genauem Hinsehen. Die Details machen den Unterschied aus. Zum Beispiel die Beschläge des Holzmeisterfensters, die wir flächenbündig eingelassen haben. Der konsequente Verzicht auf unnötige Ecken und Kanten verleiht dem Fenster eine bestechende Optik. Und zwar dauerhaft: Die Lasuren enthalten spezielle Pigmente, die das Holz vor UV-Strahlung schützen. Damit Sie lange Freude an meisterhaftem Handwerk haben.

Holz in Hochform – Meisterfenster von UNILUX.



Holz-Meisterfenster

Die Facetten des Stils

Kein Haus ist wie das andere. Zwischen einem renoviertem Gründerzeitbau und Architektur des 21. Jahrhunderts können Welten liegen. Daher gibt es UNILUX Meisterfenster gleich in zwei verschiedenen Designs: Schräg und Rustikal. So drückt sich Ihr persönlicher Stil auch in der Fensterkontur aus.

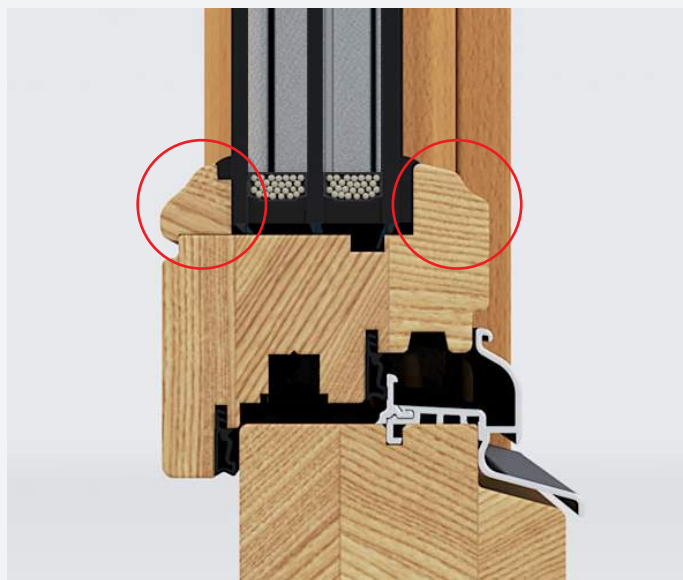
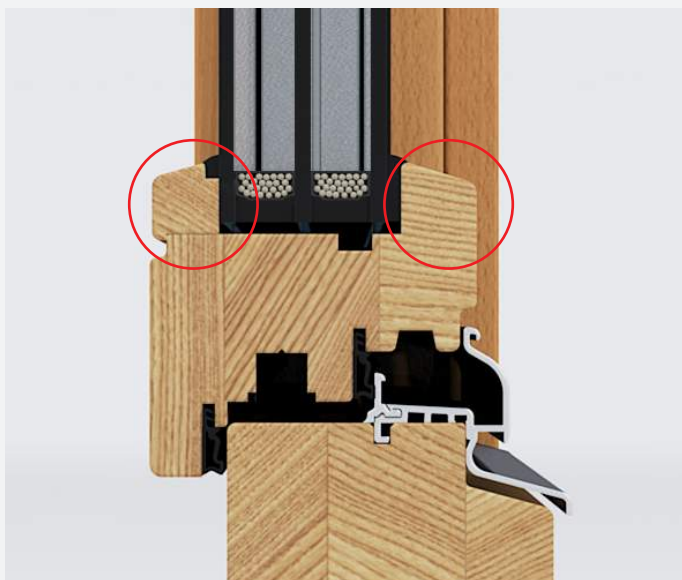


Schräg

Klare Kante: Dieses Designkonzept wurde eigens entwickelt für moderne Architektur, die durch eine kühle schnörkellose Linienführung besticht. Zukunftsweisend und stilbildend.

Rustikal

Ewige Werte: Mit ihrer kraftvollen Stufenoptik erinnert diese Designlinie an handgefertigte Fenster von früher. Prädestiniert für traditionsreiche Baukunst und Originalfassaden älterer Häuser.



UW-WERT
0.9
 W/m²K



UNILUX Meisterfenster Schräg



Eingelassene Beschläge

Überzeugen nicht nur optisch, sondern – durch den flachen Falz gegenüber den aufgeschraubten Schließteilen – auch sicherheitstechnisch. Und leicht zu reinigen sind sie außerdem.



Holz pur

Massiv und hochwertig. UNILUX Qualität erkennt man daran, dass das verarbeitete Holz auch noch nach Jahren eine Zierde ist.



Pilzzapfen für mehr Sicherheit

Die pilzförmige Verriegelung erschwert Aufbruchversuche. Auf Wunsch aufrüstbar zur 4-fach-Eckverzapfung (SAFE-Paket) bis hin zur EN-geprüften Einbruchshemmung der Resistance Class 2.

Serienmäßig besser: die UNILUX Basisvorteile

Man kennt es vom Autokauf: Manche Modelle erscheinen auf den ersten Blick günstig. Dann schaut man genauer hin und staunt, was der Hersteller sich alles extra bezahlen lässt. Nicht so bei UNILUX. Bei uns ist bereits die Grundausrüstung so umfangreich, dass sich die Frage nach Zubehör vielfach erübrigt. Jedes unserer Holz-Meisterfenster verfügt serienmäßig über folgende besonderen Ausstattungsmerkmale:

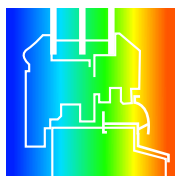
Beschichtungssystem



3 plus 2 ergibt: ein langes Holzleben. Denn UNILUX beschichtet das Holz in 3 Stufen und bearbeitet dessen Oberfläche in 2 Stufen. Die elektrostatische Beschichtung sowie das

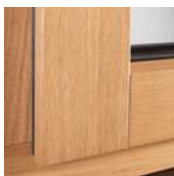
Schleifen der Oberfläche vor dem Beschichten und nach dem Grundieren sorgen für eine exzellente Verarbeitungs- und Oberflächenqualität. Und das – dank Laserprüfung – nahezu astfrei.

Wärmedämmung ohne Kompromisse



Jedes UNILUX Fenster ist energetisch auf der Höhe der Zeit. Der stabile Rahmen fängt die Außentemperatur auf – der Heizbedarf sinkt.

Hohe Holzqualität



Holz ist nicht gleich Holz. Um eine konstant hohe Materialgüte zu gewährleisten, setzen wir auf eigene erfahrene Holzeinkäufer, selbst in entlegensten Lieferländern. Die gleichen

strengen Standards legen wir in der Verarbeitung an – für ein langes gesundes Holzleben.

Extrawärme: Dreifachglas



Drei Scheiben statt zwei. Die zusätzliche Scheibe sorgt für eine nochmals verbesserte Wärmedämmung und damit für niedrigere Energiekosten. Und da die Scheibe eine Dicke von 40 mm Stärke

aufweist, kann sie auch effizient mit Schallschutz ausgestattet werden.

Mehrschichtig verleimte Hölzer



Der Garant für Stabilität. Die bei UNILUX eingesetzte mehrschichtige Verleimung sorgt für den Spannungsausgleich zwischen den Massivholzschichten und der Holzoberfläche und

damit für eine absolute Verwindungssteifigkeit.

Eingelassene Schließbleche



Überzeugen nicht nur optisch, sondern – durch den flachen Falz gegenüber den aufgeschraubten Schließteilen – auch sicherheitstechnisch. Und durch die bündige Integration der Metallteile sind

die Fensterrahmen außerdem leicht zu reinigen.



Extra perfekt: die UNILUX Wahlvorteile

Besondere Gegebenheiten verlangen spezielle Lösungen. Daher bietet UNILUX in Sachen Sicherheit und Wärmenutzung exklusive Mehrwerte.

Durch diesen Zusatznutzen haben Sie die Gewissheit, dass Ihr Holz-Meisterfenster das Nonplusultra darstellt. Perfektion, made by UNILUX.

Mehr Sicherheit: SAFE



Im Standard verfügen unsere Fenster und Fenstertüren bereits über sichere Pilzzapfen-Verriegelungen. Wer es gerne noch sicherer hat, dem bieten wir mit unseren Safe-Paketen ein Maximum an Schutz.

Wählen Sie zwischen drei Sicherheitspaketen SAFE+, SAFE++ und SAFE+++.

Solarer Zugewinn: ThermoWhite3



Eine 3-Scheiben-Isolierverglasung, die sich nicht damit begnügt, die Kälte draußen zu halten. Dank einer neuen unsichtbaren Scheibenbeschichtung können Sie die Kraft der

einfallenden Sonnenstrahlen verstärkt nutzen. Mehr Sonnenwärme findet den Weg ins Hausinnere. Zugleich sorgt diese Beschichtung – in Verbindung mit der Argongasfüllung – dafür, dass die Wärme im Haus bleibt.

Glas-Kompetenz



UNILUX Fenster können Sie nicht nur optisch gestalten, auch unser Glas kann ganz auf Ihre Bedürfnisse angepasst werden. Sie haben die Wahl: ob Schallschutz, Sicherheit, Sonnenschutz

oder eine höhere Wärmedämmung, bei UNILUX bleiben keine Wünsche offen.



Glas-Kompetenz

UNILUX setzt in Sachen Glas auf hohe Qualität, so verfügt jedes UNILUX Fenster serienmäßig über 3-Scheiben-Isolierglas. Doch damit allein begnügen sich unsere Ingenieure und Entwickler nicht. Für alle, die ihr Fenster nicht nur im Design gestalten möchten, bietet UNILUX verschiedene Möglichkeiten ihr Glas aufzurüsten. Ganz gleich, wie Sie sich entscheiden, jedes UNILUX Fenster bürgt für richtungsweisende Glas-Kompetenz.

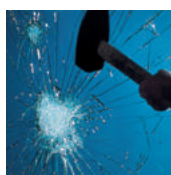
Wärme- und Wärmedämmung



Bereits die Standard-Gläser von UNILUX erzielen Dämmwerte, die für Fenster nicht alltäglich sind. Wem das nicht reicht, hat die Möglichkeit aufzurüsten.

Sie haben die Wahl zwischen MegaTherm, das dank Argon/Krypton-Gasfüllung sensationelle Dämmwerte erzielt. Oder PrimaTherm 0.6 White – dank einer neuen unsichtbaren Scheibenbeschichtung können Sie so die Kraft der einfallenden Sonnenstrahlen verstärkt nutzen. Mehr Sonnenenergie findet den Weg ins Hausinnere. Zugleich sorgt diese Beschichtung dafür, dass die Kälte draußen bleibt.

Sicherheitsglas VSG, P2A + P4A



Bei UNILUX bekommen Sie das Glas, das auf Ihre Sicherheitsbedürfnisse angepasst ist. Angefangen bei Ballwurfsicherheit, die heutzutage nicht nur in Sporthallen, sondern auch zunehmend in

Privathäusern gefragt ist, bis hin zum P4A-Glas, das auch rohen Angriffen, wie Steinwurf oder Hammerschlägen standhält. Das geprüfte Sicherheitsglas ist mit einer unsichtbaren, hoch reißfesten Folie zwischen zwei Scheiben verbunden und sorgt für Haftung und Spannung, falls das Glas zerspringt. Die Sicherheitsklasse lässt sich weiter erhöhen, indem die Anzahl der Kunststofffolien in den Glasscheiben gesteigert wird.

Sonnenschutz



Große Fensterfronten bringen Leichtigkeit und Atmosphäre in unsere Gebäude. Andererseits können sich Räume schnell aufheizen, sobald die Sonne auf die großzügigen Scheiben der Fenster strahlt.

Um dem entgegenzuwirken bietet UNILUX Ihnen Sonnenschutzgläser an. Das Sonnenschutzglas hat zwei Funktionen: Im Sommer reduziert es die Sonneneinstrahlung und verringert so das Aufheizen des Gebäudes. Bei kühlem Wetter wirkt das Glas als Wärmeschutz und spart Energie. Die Strahlen der Sonne werden dabei vom Sonnenschutzglas reflektiert oder absorbiert, ohne dass sie den Raum dabei verdunkeln.

Schallschutz



Zu den wichtigen Aufgaben einer Wohnung gehört auch, Schlaf und Erholung zu sichern. Bedauerlicherweise hat die Lärmbelastigung unserer Umwelt in der Vergangenheit stark zugenommen. UNILUX

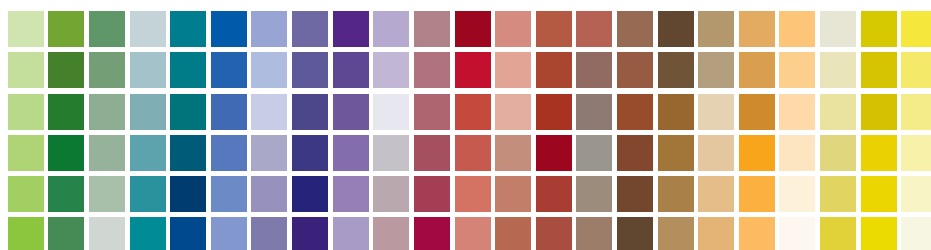
bietet für unterschiedliche Lärmquellen das passende Glas – egal ob für Gebäude an stark befahrenen Straßen oder in der Nähe von Diskotheken und Flughäfen. UNILUX bietet Ihnen hochwertige Verglasung mit verbessertem Schallschutz bis Klasse 5, also bis 47 dB (Prüfwert) an.



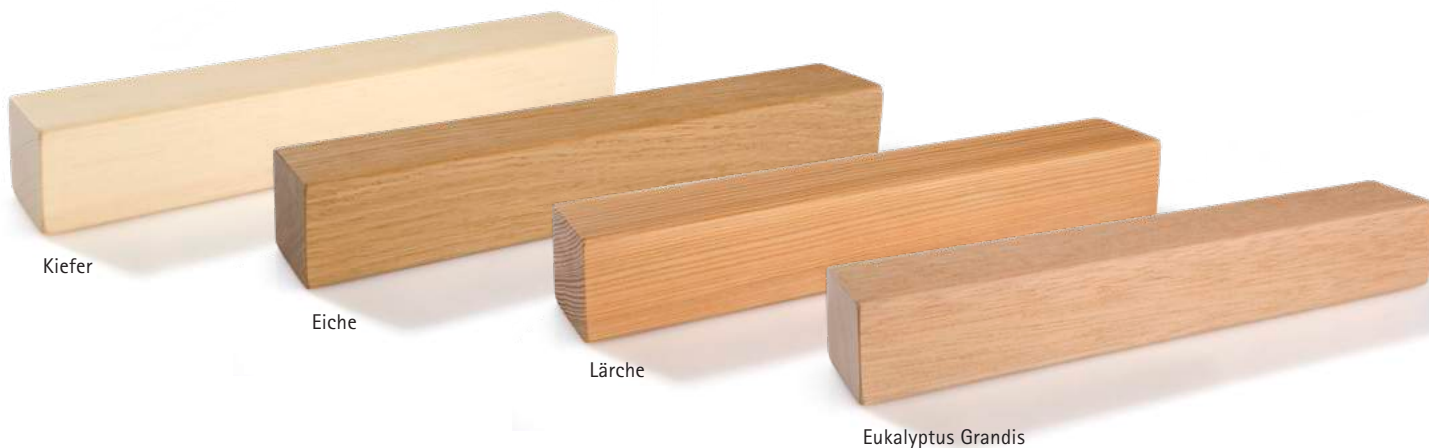
Die große Farbfreiheit

Wie viele verschiedene Geschmäcker gibt es? In puncto Hölzer und Farben rund 560. Denn so viele Kombinationsmöglichkeiten haben Sie bei Ihrem individuellen UNILUX Holz-Meisterfenster. Finden Sie heraus, welches Holz mit welcher Farbe oder Holzlasur am besten harmoniert.

Es stehen Ihnen 4 hochrobuste Holzarten (Kiefer, Eiche, Lärche, Eukalyptus Grandis) sowie 180 deckende Farben und 9 exklusive Lasurfarbtöne für einen herausragenden UV-Schutz zur Verfügung.



RAL-Farben
Holzdekore



Kiefer

Eiche

Lärche

Eukalyptus Grandis



Sie lieben Holz

Holz ist ein lebendiger Werkstoff. Schön, wenn man ihn im Lebensraum integrieren kann. UNILUX Holz-Meisterfenster bringen diese Lebendigkeit in Ihr Wohnzimmer.



Ihre Welt ist bunt

Farben sind Ausdruck von Persönlichkeit und Lebensgefühl. Zeigen Sie Ihren Geschmack und wählen Sie aus einer Palette von Farben, die keine Wünsche offen lässt.



Sie haben die Wahl

Wählen Sie aus verschiedenen Holzarten und nutzen Sie die Möglichkeiten der vielen Farb- und Lasurvarianten.



Grenzenlose Formenvielfalt

Bei der Wahl der Form Ihres Holz-Meisterfensters gibt es praktisch keine Grenzen. Dreiecks- oder Rundfenster? Segment oder Rundbogen? Mit oder ohne Sprossen? Ihr UNILUX Fachhandelspartner zeigt Ihnen, was möglich ist.



Design im Griff

Design zum Zupacken: Jeder UNILUX Griff ist nicht nur ein grundsolides Stück Handwerk „Made in Germany“, sondern auch ein optisches Kleinod. Ein Utensil, in dem sich Ihr Geschmack und Ihr Stil ausdrückt.



Standard-Griff
silberfarben

Standard-Griff
stahlfarben

Standard-Griff
bronzefarben

Standard-Griff
weiss

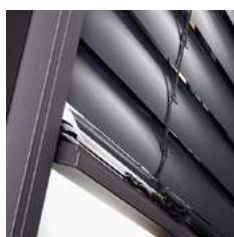
Edelstahl-Griff
kantige Form

Edelstahl-Griff
L-Form

Edelstahl-Griff
U-Form

Schatten und Sichtschutz aus einer Hand

Es gibt verschiedene Möglichkeiten, sich vor intensiven Sonnenstrahlen und neugierigen Blicken zu schützen. Ob klassischer Rollläden oder eleganter Raffstore, UNILUX bietet Ihnen Ihre individuelle Schatten- und Sichtschutzlösung. Übrigens, auch gegen Insekten halten wir wirkungsvolle Rezepte bereit.



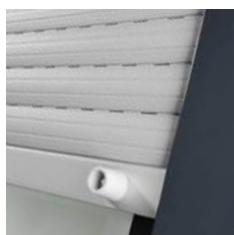
Raffstore

Gleißend hell oder stockfinster? Dank Raffstore gibt es viele Nuancen mehr. Denn hier lässt sich der Lichteinfall stufenlos steuern. Durch die in der Neigung verstellbaren Lamellen können Sie punktgenau festlegen, wie viel Sonne Sie in Ihren Wohnräumen zulassen. Und auch optisch gibt der Raffstore ein exzellentes Bild ab.



Raffstore

Aufsatz-Raffstore aus Polyurethan mit außen liegender Öffnung.



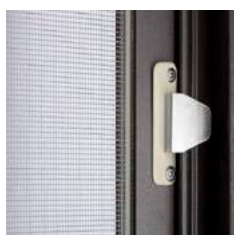
Rollläden

In puncto Lichtundurchlässigkeit setzen Rollläden seit jeher Maßstäbe. Kein Wunder, dass sie bei Schlafräumen bevorzugt zum Einsatz kommen. Und da die Kastenoptik die gleiche ist wie bei unseren Raffstores, können Sie UNILUX Rollläden und Raffstores harmonisch miteinander kombinieren.



Rollläden

Aufsatz-Rollläden aus Polyurethan mit außen liegender Öffnung.



Insektenschutz

Nicht nur in Schlafzimmern sind Insekten ein Ärgernis. Stechmücken und Wespen können einem die Freude an frischer Luft nehmen. Damit sie dennoch unbesorgt lüften können, gibt es spezielle Spannrahmen und Dreh-türen. Diese Insektenschutzgitter lassen sich mühelos in Eigenregie montieren. So einfach ist Komfort.



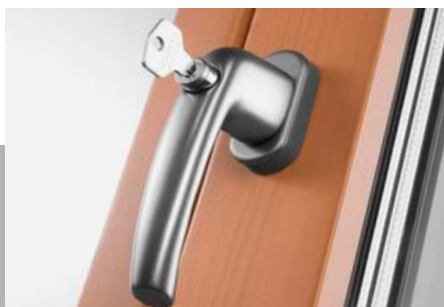
Rollläden

Aufsatz-Rollläden aus Polyurethan mit raumseitiger Öffnung.



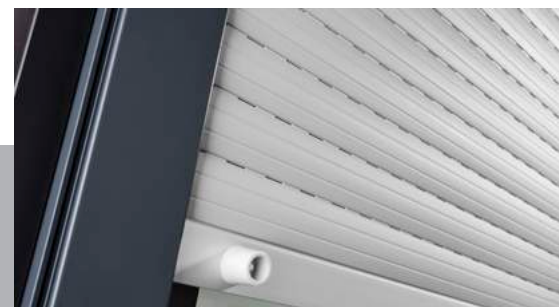
Sprossenvielfalt

Sprossen sind das optische i-Tüpfelchen eines Fensters. Unser Angebot umfasst vier verschiedene Linien, von der glasteilenden Holzspresse bis zur innenliegenden Messingsprosse.



Verschließbarkeit

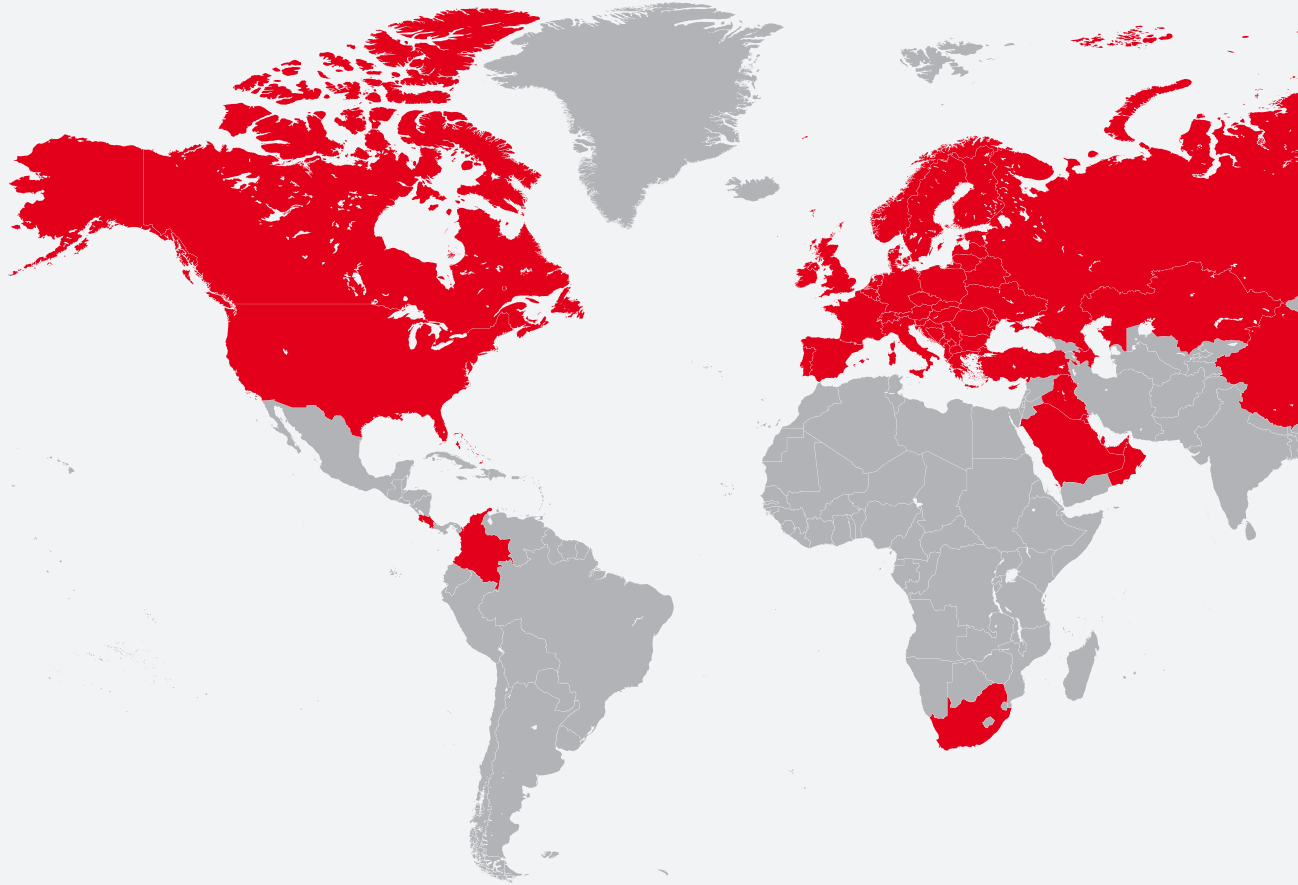
Vor allem kleinere Kinder sollten nicht jedes Fenster öffnen können. Daher bieten wir jedes Modell auch mit Sperrtaste und als abschließbare Variante an. Sicher ist sicher.



Variantenreichtum

Bei UNILUX gibt es erstklassige Rollläden und Insektenschutzgitter, die entweder als Rollo im Rollladenkasten eingebaut sind oder als eigenes Bauteil fungieren.

Die Sicherheit der großen Marke



UNILUX sorgt für einen nachhaltigen Fortschritt mit Auszeichnung

- durch die richtige Wahl seiner Partner und Rohstofflieferanten sowie durch Engagement in führenden Institutionen und Verbänden:



UNILUX-Produkte erfüllen internationale Test- und Sicherheitsstandards:





Impressum

Herausgeber

UNILUX GmbH
54528 Salmtal / Germany
Telefon +49(0)6578/189-0
Telefax +49(0)6578/1880
E-Mail info@unilux.de
www.unilux.de

Hinweise

Der Inhalt dieses Katalogs ist ohne Rechtsverbindlichkeit. Technische Änderungen im Rahmen der Weiterentwicklung oder durch Fehler im Text, Bildmaterial oder der Beschreibung behalten wir uns vor. Die Verwendung von Bild- und Textmaterial – auch auszugsweise – gestatten wir nur nach Anfrage und daraufhin ausdrücklich erteilter schriftlicher Genehmigung.

Das verwendete Bildmaterial dient zu illustrativen Zwecken. Farbabweichungen sind leider nicht vermeidbar und drucktechnisch bedingt. Die Musterabbildungen sind nicht maßstabsgetreu.

© 2020, UNILUX GmbH. Alle Rechte vorbehalten.



UNILUX Zentrale Salmtal

Bitte kontaktieren Sie uns:
Telefon 08 00/450 0 450

UNILUX GmbH
54528 Salmtal / Germany
Telefon +49 (0) 65 78/189-0
Telefax +49 (0) 65 78/18 80
E-Mail info@unilux.de

www.unilux.de



WO QUALITÄT ZU HAUSE IST.

Member of the **WERU** Group